



## Hercules™ 18pi X 27pi

Largeur de 17pi9po (5,4 m) x profondeur de 27pi (8,2 m)  
par hauteur de 6pi8po (2,03 m) / 11pi6po (2,9 m)



King Canopy Item #: HC1827PC

Avec 10 pattes, Couvercle, Courroies élastiques de boule et Garnitures de pied.




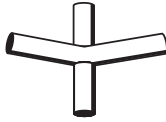


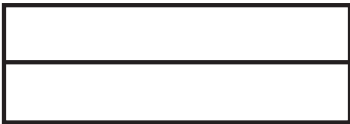

Distribué par:  
PIC America, LTD.  
8009 Purfoy Road • Fuquay-Varina, NC 27526  
1-800-800-6296 • [www.kingcanopy.com](http://www.kingcanopy.com)

**DANGER:**

Il faut maintenir toute flamme et source de chaleur à l'écart de la toile de cette tente. Cette tente est faite de toile qui est conforme à la spécification CPAI-84 Sec 6 et NFPA 701 pour la résistance à l'inflammation. Elle n'est pas ignifuge. La toile brûle si elle est laissée en contact continu à une flamme quelconque.



# LISTE DE PIÈCES

6X6-2PC	32 pcs	Pipes de 78 pouces	
3X2-2PC	10 pcs	Pipes de 68 pouces	
3W2PC	6 pcs	Connecteurs à trois voies	
4W2PC	9 pcs	Connecteurs à quatre voies	
BALLW	66 pcs	Courroies élastiques de boule	
FOOT2PC	10 pcs	Garnitures de pied	
TDS1820-5	1 pcs	Couverture	
CCLIP2	4 pcs	Pince de rideau	

# ENSEMBLE DE CADRAGE

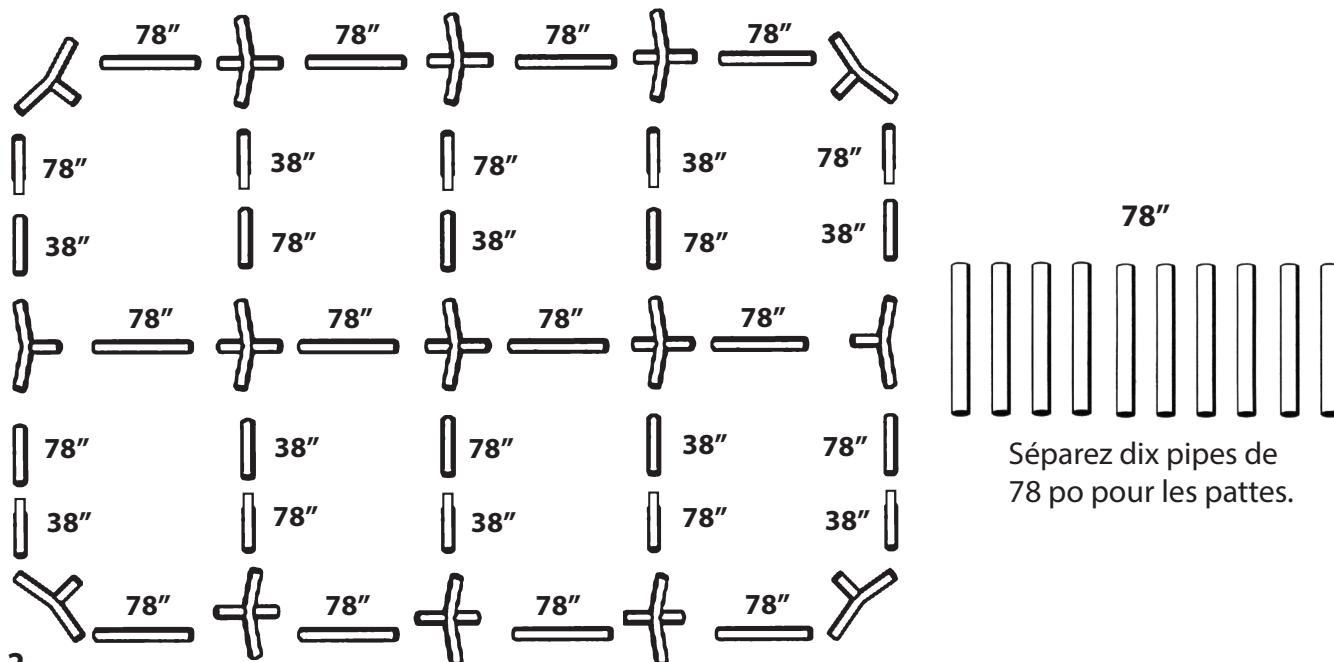


## Étape 1

Séparez toutes les pièces en fonction de la taille et la forme, puis organisez selon l'illustration ci-dessous.

Remarque:

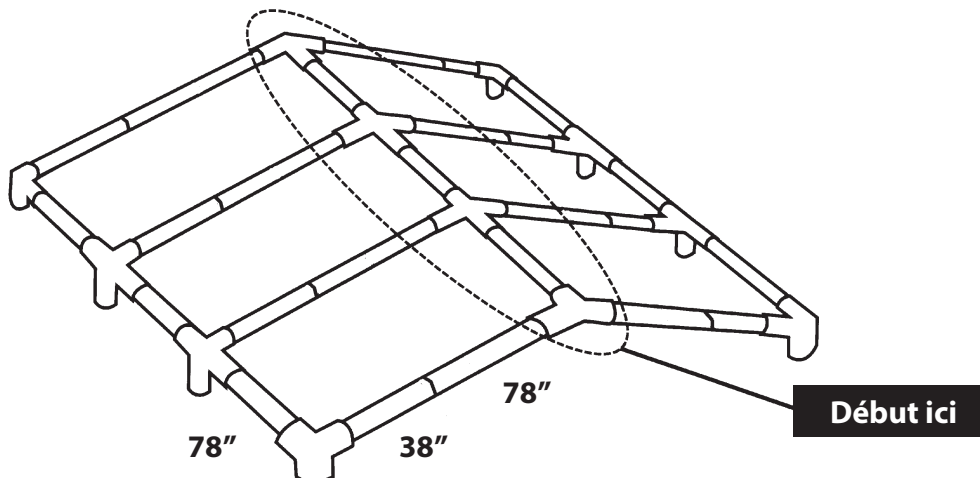
- Les tuyaux de 38 po (8) (1 m) et les tuyaux de 78 po (8) (1,98 m) sont utilisés pour former les chevrons du toit
- Les tuyaux de 78 po (1,98 m) sont utilisés pour former le périmètre du toit et les pattes.



## Étape 2

Connectez des tuyaux du périmètre et du chevron ensemble, en commençant avec le centre du cadrage. Assembler ensuite de chaque côté.

**REMARQUE: Fixez le capot avant de l'insérer les jambes.**



**NE CONNECTEZ PAS LES PÔLES DES PATTES ENCORE!**



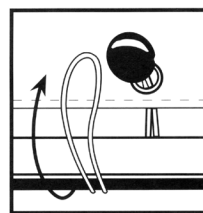
# ASSEMBLAGE DU COUVERCLE

## Étape 1

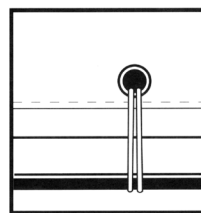
Dépliez le couvercle avec les œillets vers le bas du couvercle et placez-les sur le cadrage. Les bords évasés doivent être situés sur chacun des 4 coins du cadrage.

## Étape 2

Commencez par fixer le couvercle bandes élastiques à billes en insérant le cordon élastique de la bande à billes sous le couvercle et à travers l'œillet. Ensuite, raidissez le cordon jusqu'à l'arrêt de la bille. Enroulez le cordon autour du pôle, puis sous la bille. Cela permet de masquer la bille sous le couvercle et donne un aspect plus fini à votre structure.

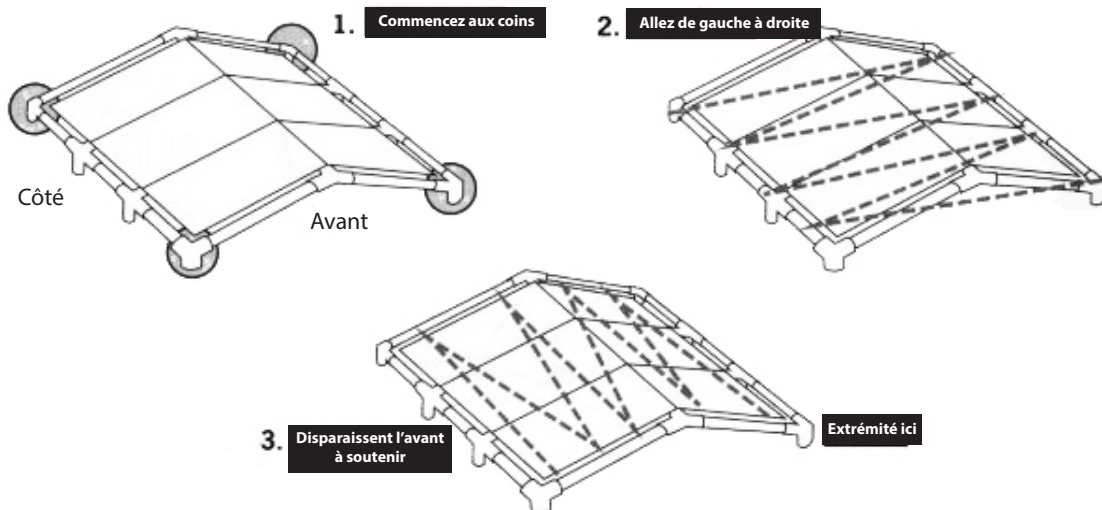


Vue intérieure



Vue extérieure

- Commencez par fixer les 2 bandes élastiques à billes à chacun des quatre coins
- Continuez par fixer les bandes de gauche à droite, en zigzag, vers les bas des deux côtés de l'abri
- Fixez les bandes à l'avant et l'arrière de la structure, de nouveau en zigzag, jusqu'à ce que toutes les bandes soient serrées



## Remarque:

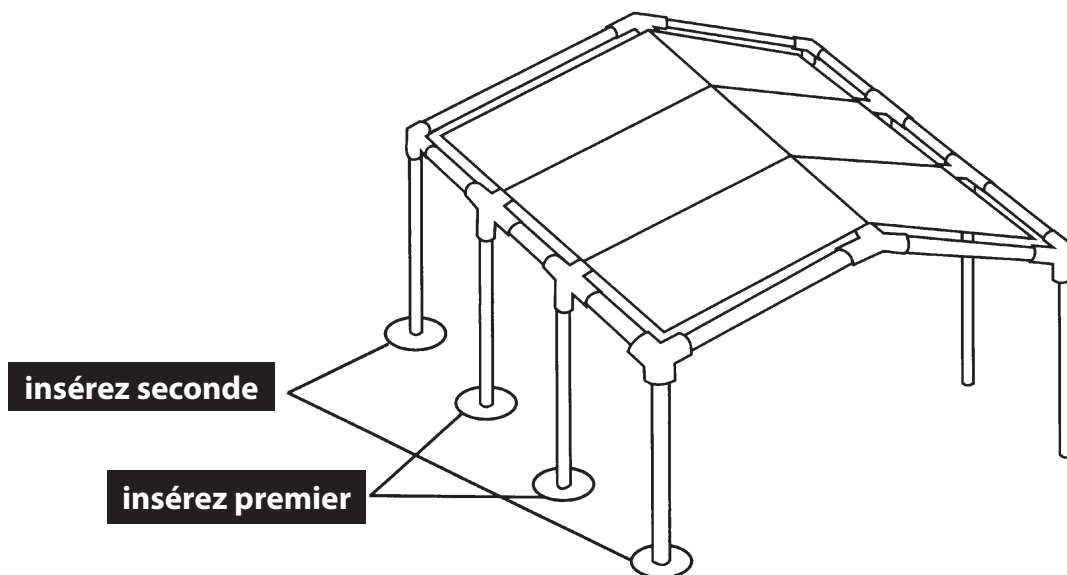
Les bandes à billes sont assez longues pour accueillir de différentes longueurs de couvercle. Si vos bandes ont besoin d'un ajustement plus serré, elles peuvent être raccourcies en faisant un nœud supplémentaire dans la bande du cordon. Glissez la bille vers le haut pour révéler le nœud formé. Faites un nouveau nœud sur l'ancien. La taille du nœud va déterminer combien la bande devient courte. Glissez la bille sur le nouveau nœud.

**NE CONNECTEZ PAS LES PÔLES DES PATTES ENCORE!**

# ASSEMBLAGE DE LA PAROI ET DES PATTES



**MAINTENANT, BRANCHEZ LES PÔLES DES PATTES À L'ASSEMBLAGE DU TOIT AVEC LE COUVERCLE DÉJÀ PLACÉ SUR LA STRUCTURE.**



**Étape A:** D'abord insérez les tuyaux pour les pôles du milieu dans les raccords à trois voies et en croix, puis branchez les tuyaux des pattes d'extrémité de la même manière. (Voir l'illustration)

**Étape B:** Poussez les huit repose-pieds sur le bas de chaque patte.

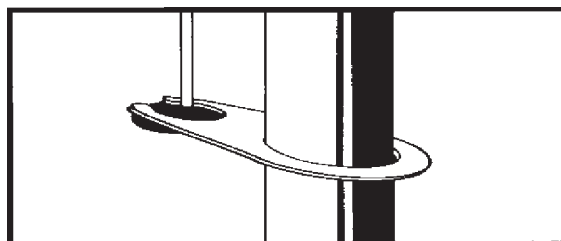
**REMARQUE :** les repose-pieds **NE** sont **PAS** pour ancrer l'abri!

**Étape C:** Branchez les bandes de fermeture à boucle et à crochet sur toute la longueur de chaque patte.

**Étape D:**

Glissez un clip sur chacune des jambes de coin.

Pour sécuriser les clips sur les jambes coin utiliser le cordon cousu dans chaque extrémité de la couverture. Ajustez le cordon de manière égale sur chaque côté de la verrière en tirant sur les cordons de serrage à chaque extrémité de la couverture en même temps. Insérer la balle sur le cordon dans la fente sur le clip de rideau. Tirez sur le clip vers le bas jusqu'à la butée. La pression exercée par le cordon provoquera le clip pour caler sur le tube.



**Clips rideau** mai doivent être resserrée occasionnaly en raison de fortes rafales de vent. **IMPORTANT!** Une fois les jambes et le couvercle sont assemblés, votre parachute se comportera comme un cerf-volant dans le vent. Il est impératif que les ancrs canopée être installé maintenant!



# ANCRER VOTRE STRUCTURE

Cet abri est conçu pour être utilisé comme une structure temporaire. Après l'assemblage, l'abri DOIT ÊTRE solidement ancré au sol pour éviter les dommages causés par les vents. Votre abri se comportera comme un cerf-volant dans le vent s'il n'est pas correctement et solidement ancré au sol. Des vents violents provoqueront le tordeur du cadrage et les pattes non ancrées tomberont et pourtant l'abri s'effondrera. Si des vents violents sont attendus, vous devez retirer le couvercle du cadrage pour éviter tout dommage.

## Étape 1

Mesurez au moins 36 po (91,44 cm) de chaque patte. Vissez chaque ancre dans le sol en laissant 2 po (5,08 cm) entre le sol et l'œil de chaque ancre. Nous vous recommandons fortement que votre structure soit ancrée à 36 po (91,44 cm) de chaque patte même si ceci peut ne pas être possible dans tous les cas. **INSTALLEZ** les ancrés le plus près possible de 36 po (91,44 cm) des pattes.

## Étape 2

Attachez la chaîne de mouillage ou la corde autour du raccord en haut de chaque patte de l'abri.

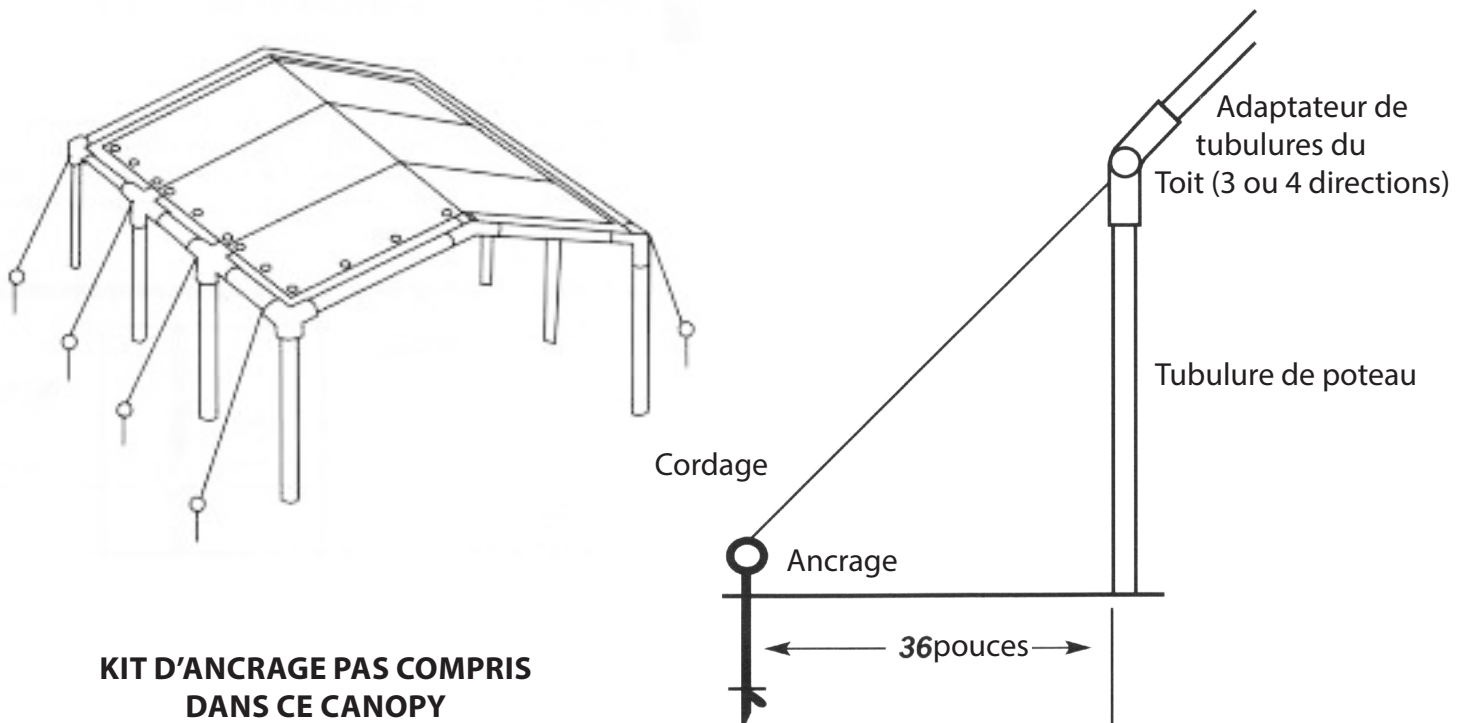
## Étape 3

Attachez fermement l'autre extrémité du câble ou de la corde à travers l'œil de l'ancre et tirez fermement.

## Étape 4

Maintenant, continuez à visser chaque ancre dans le sol jusqu'à ce que l'œil de l'ancre soit au ras du sol. Ceci va bien attacher la corde d'amarrage de façon plus serrée.

**REMARQUE:** Vous devez vérifier et serrer la corde fréquemment pour assurer une stabilité maximale de votre abri et pour le protéger contre les dommages provoqués par le vent.



# AVIS IMPORTANT: VEUILLEZ LIRE ATTENTIVEMENT



**Nous sommes convaincus que vous serez entièrement satisfait avec votre structure d'abri King Canopy. Veuillez prendre un moment pour lire les renseignements très importants ci-dessous, et appelez-nous si vous avez des questions.**

King Canopy/PIC America, LTD. n'a aucun contrôle sur le vent, la neige, le verglas, la pluie et toute autre condition climatique et nous ne sommes en aucun cas responsables de tout dommage causé par l'abri ou à l'abri. Nous vous suggérons de contacter votre compagnie d'assurance comme vous le feriez pour toute autre structure à l'extérieur.

## **AUTRES PRÉCAUTIONS QUI DOIVENT ÊTRE SUIVIES:**

Gardez toutes les sources de chaleur ou flammes loin de cette toile de tente. La toile de tente se brûlera si on la laisse en contact permanent avec toute source de flamme.

NE PAS cuisiner en dessous ou près de l'abri.

NE PAS entreposer ni utiliser des liquides inflammables en dessous ou près de l'abri.

NE PAS allumer ni entreposer des feux d'artifice en dessous ou près de l'abri.

NE PAS utiliser de l'eau de Javel pour nettoyer le couvercle.

NE PAS nettoyer à sec le couvercle.

NE PAS laver le couvercle dans la machine à laver ou sécher dans la sécheuse. Laver à la main avec un savon doux et de l'eau uniquement.

NE PAS laisser l'eau de pluie, la neige ou la glace s'accumuler sur le dessus du couvercle.

NE PAS accrocher ou suspendre quelque chose du cadrage, des œillets, du système de treillis ou des bandes à bille de la structure.

ENLEVER le couvercle de l'abri avant une tempête, ou démonter toute la structure de l'abri si possible.

ENLEVER l'eau de pluie, la neige et la glace du couvercle de l'abri.

**Il s'agit d'une structure temporaire et elle n'est pas recommandée pour être utilisée en tant que structure permanente.**



# FICHE PRODUIT

## Garantie limitée d'un an

Toutes nos composantes de tente bénéficient d'une garantie limitée d'un an (90 jours sur les articles de marque Value King) et sont garanties contre les défauts de matériaux et de fabrication pendant cette période. Vous devez nous contacter à **information@kingcanopy.com** et présenter votre reçu de preuve d'achat et les photos de la pièce défectueuse. Cela ne concerne aucune pièce manquante ou défectueuse au cours de la période d'inspection de 30 jours.

## Retours défectueux

Si vous recevez un produit défectueux et souhaitez le retourner, veuillez contacter notre service clientèle pour recevoir un numéro d'autorisation de retour. Tous les articles seront soumis à un contrôle de qualité avant l'émission d'un crédit. Vous serez contacté à la réception de votre marchandise retournée et sera informé si votre retour est accepté ou non. Sinon, vous aurez la possibilité de recevoir le produit à vos frais.

## Ancrage incorrect, vents forts, pluie, neige, glace

King Canopy / PIC America, LTD. ne garantit pas ces auvents dans des conditions météorologiques défavorables (y compris la neige et la glace) en aucune circonstance. Ces couvertures sont conçues pour protéger contre les dommages causés par le soleil, la pluie fine, la sève des arbres, les oiseaux, etc. Ils ne sont pas conçus pour supporter les charges du toit accompagnées de neige, de glace ou de fortes pluies. Si votre couverture est ancrée de manière incorrecte et s'effondre, nous n'enverrons aucune pièce de remplacement gratuite en cas de dommages. Si vous savez que des intempéries sont prévues, retirez le couvercle ou retirez complètement l'appareil. La couverture est conçue pour être enlevée rapidement et facilement.

## Pièces de rechange sans garantie

Si votre garantie expire et que vous avez besoin de pièces de rechange et que vous ne les trouvez pas sur **www.kingcanopy.com**, contactez-nous au 1.800.800.6296. Nous avons des pièces de rechange pour la plupart de nos produits. Notre service clientèle sera prêt à vous aider de toutes les manières possibles. Certaines régions du pays sont extrêmement difficiles avec des couvertures. L'usure normale n'est pas couverte par la garantie. Pour recevoir une pièce de rechange, vous devrez peut-être la renvoyer à notre entrepôt avec envoi en port payé pour inspection avant de vous envoyer une pièce de rechange. Dans tous les cas, vous devez fournir une copie de votre reçu indiquant la date d'achat, le numéro de modèle et le prix.

## Politique de retour

Tous les retours nécessiteront un numéro d'autorisation de retour (RA). Pour obtenir un RA, contactez notre service clientèle au 800.800.6296. Tous les retours doivent être envoyés avant 30 jours à compter de la date d'achat indiquée sur le reçu. Tout remboursement ajouté après 30 jours sans numéro RA ne sera pas accepté. Le crédit sera émis à la réception du produit et sera inspecté pour détecter tout dommage ou usure excessive. Le montant total du produit sera crédité sous la forme d'un paiement initial moins des frais de restockage de 25%, ainsi que les frais d'expédition et de manutention.

## Informations de sécurité et d'entretien

Utilisez toujours votre meilleur jugement. **NE PAS** utiliser ce produit comme couverture permanente. Ils sont à usage temporaire uniquement. Les dommages causés par les conditions météorologiques ne sont pas justifiés. **NE PAS** l'installer dans des endroits en pente. Ne l'installez jamais par vent, pluie ou neige. La couverture n'est pas pour la protection contre de telles conditions. Utilisez uniquement pour l'ombre. Démontez et rangez correctement votre housse après chaque utilisation. **NE PAS** laisser la neige ou la pluie s'accumuler sur le dessus. Toujours utiliser un système d'ancrage. Gardez votre couverture à l'écart de toutes les sources de feu. **NE LAVEZ PAS** le haut en machine. Utilisez un savon doux et de l'eau avec une brosse pendant que le store est ouvert sans les jambes étendues. **NE PAS** utiliser de détergents forts ou abrasifs. **NE rangez PAS** votre couverture si elle est mouillée ou humide. Cela favorise la moisissure. Magasin SECA. Pour obtenir les meilleurs résultats afin de garder votre haut propre et d'éviter les petites déchirures, il est recommandé de le retirer et de le ranger dans le sac de transport après chaque utilisation. **Ne laissez jamais votre couverture sans surveillance!**

Pour les pièces manquantes, les pièces de rechange ou toute question:

Envoyez un courrier électronique à **information@kingcanopy.com** ou appelez-nous entre 8 h et 17 h, heure de l'Est, du lundi au vendredi, au **1 800 800 6296**.

Les pièces de rechange et le service clientèle sont également disponibles sur notre site Web.

Veuillez nous rendre visite à **www.kingcanopy.com**