



2-N-1 Expandable™ 12pi X 20pi / 20pi x 20pi

19pi7po Largeur x 20pi Profondeur x
10pi3po Hauteur du Centre (12x20) / 11pi7po du Centre (20x20)



King Canopy Item #: EX1220

Avec 8 pattes, d'un toit à coupe avec protection des poteaux (12x20 / 20x20), Garnitures de pied, Courroies élastiques de boule, Courroies poteaux centraux.

Distribué par:
PIC America, LTD.
8009 Purfoy Road • Fuquay-Varina, NC 27526
1-800-800-6296 • www.kingcanopy.com

DANGER:

Il faut maintenir toute flamme et source de chaleur à l'écart de la toile de cette tente. Cette tente est faite de toile qui est conforme à la spécification CPAI-84 et NFPA 701 pour la résistance à l'inflammation. Elle n'est pas ignifuge. La toile brûle si elle est laissée en contact continu à une flamme quelconque.



LISTE DE PIÈCES

6X3-2PC1	8 pcs	(A) 77,5 po., tubulure grand diamètre	
6x3-2PC2	8 pcs	(B) 77,5 po., tubulure grand diamètre	
6x6-15PC	9 pcs	(C) 77,5 po., tubulure petite diamètre	
3x9-2PC	8 pcs	(D) 45 po., tubulure emboutie grand diamètre pour le toit pour extension à 20 x 20 pieds	
3W1915PC	6 pcs	Connecteurs à trois voies	
4W1915PC	6 pcs	Connecteurs à quatre voies	
BALLW	65 pcs	Courroies élastiques de boule	
PFOOT2	8 pcs	Garnitures de pied	
PTCL1020VS	4 pcs	Courroies poteaux centraux	



Toit "2 en 1" avec protection des poteaux - TFC1220EX (1)
Côté A (étiqueté) TFC1220A (1)
Côté B (étiqueté) TFC1220B (1)



Toit central étroit avec fermetures éclair pour 12 x 20 pieds
TFC122012 (1)
(section étiquetée pour 12 pieds)



Toit central large avec fermetures éclair pour 20 x 20 pieds
TFC122020 (1)
(section étiquetée pour 20 pieds)

ENSEMBLE DE CADRAGE



Décidez de la taille de l'abri de jardin que vous désirez monter, 12 x 20 pieds ou 20 x 20 pieds et disposez les pièces conformément aux schémas ci-dessous. Les tubulures de grand diamètre sont utilisées pour les chevrons du toit et les tubulures de petit diamètre sont utilisées pour la longueur de l'abri de jardin. Mettez de côté huit (A) tubulures de grand diamètre de 77,5 pouces pour les poteaux. **Remarque: Connectez les tubulures ensemble en commençant par la partie centrale du bâti, ensuite les chevrons du toit et ensuite les côtés du bâti.**

Schéma n° 1 Disposition du bâti de 12 x 20 pieds

Remarque: Les tubulures de petit diamètre (C) de 77,5 pouces sont utilisées pour former la longueur de l'abri de jardin. Les tubulures de grand diamètre (B) de 77,5 pouces sont utilisées pour les chevrons et les poteaux.

REMARQUE : N'INTRODUISEZ PAS LES POTEAUX DANS LE BÂTI AVANT D'AVOIR ASSEMBLÉ LE TOIT ET L'AVOIR ATTACHÉ SUR LE BÂTI

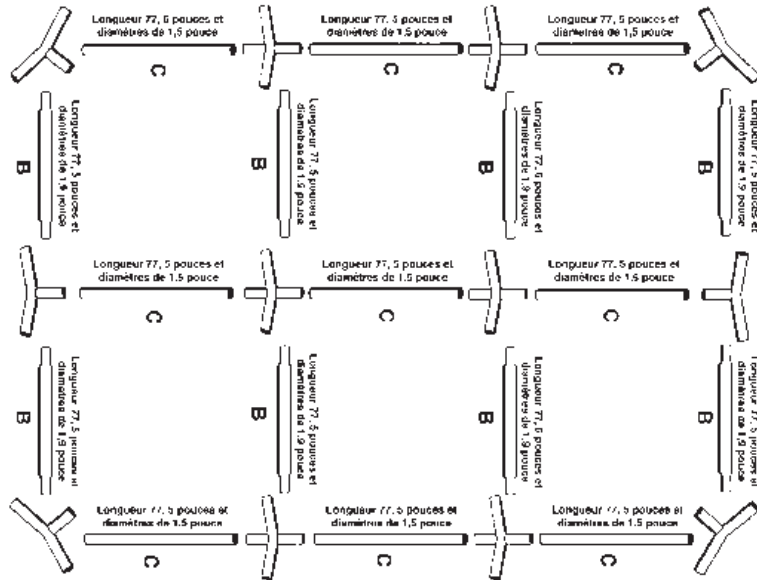
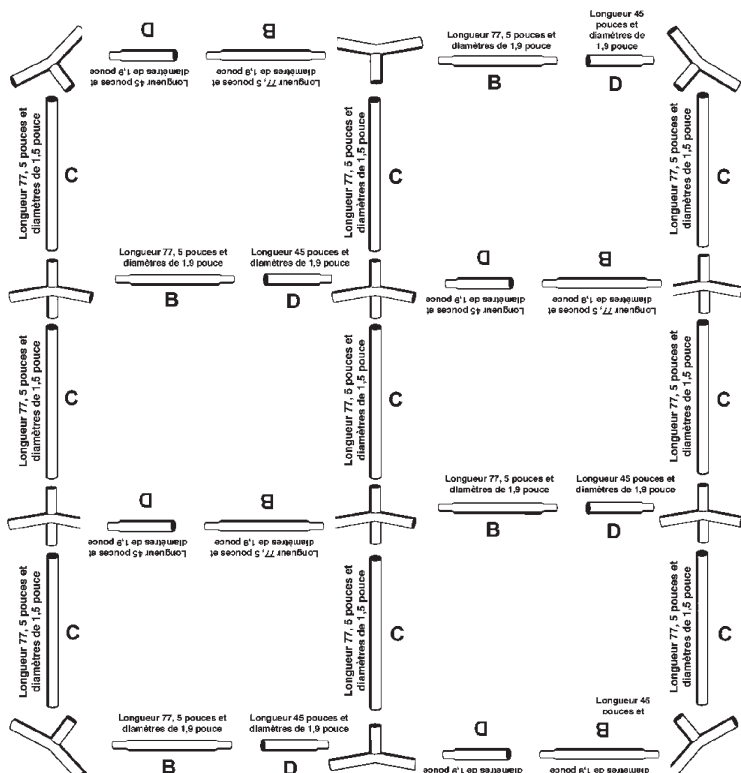


Schéma n° 2 Disposition du bâti de 20 x 20 pieds

Remarque: Les tubulures de petit diamètre (C) de 77,5 pouces sont utilisées pour former la longueur de l'abri de jardin. Les huit tubulures embouties (D) de grand diamètre de 45 pouces sont connectées aux huit tubulures de grand diamètre (B) de 77,5 pouces pour former les chevrons du toit. Les huit tubulures restantes de grand diamètre (A) de 77,5 sont destinées aux poteaux.

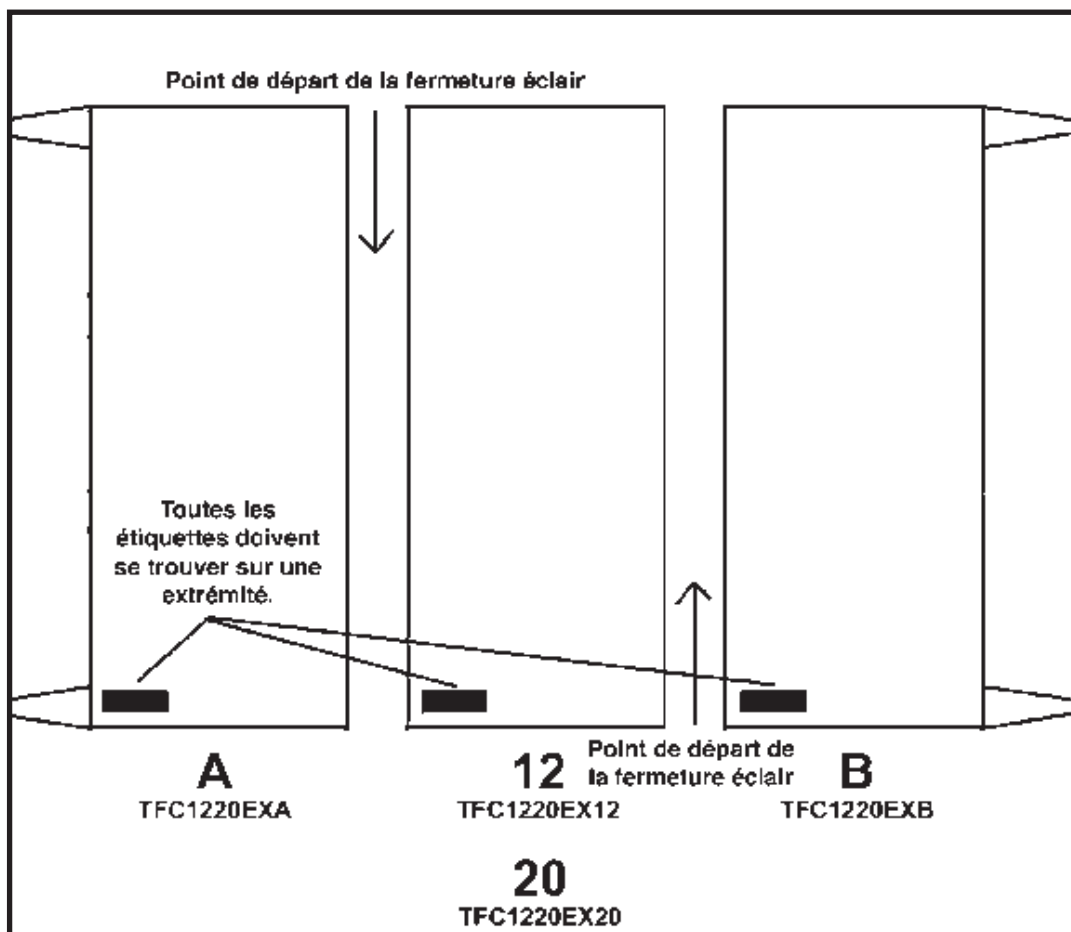
REMARQUE : N'INTRODUISEZ PAS LES POTEAUX DANS LE BÂTI AVANT D'AVOIR ASSEMBLÉ LE TOIT ET L'AVOIR ATTACHÉ SUR LE BÂTI





PRÉPARATION DU TOIT POUR LE BÂTI

En utilisant le schéma ci-dessous, choisissez les pièces du toit permettant son assemblage pour correspondre aux dimensions du bâti déjà monté. Toutes les pièces du toit sont étiquetées. Les côtés étiquetés A et B de la partie supérieure sont utilisés aussi bien avec le toit de 12 pieds que celui de 20 pieds. Assurez-vous que les étiquettes se trouvent sur les mêmes extrémités du bâti avant de réunir les éléments du toit avec les fermetures éclair. **Remarque : La section centrale du toit se ferme avec la fermeture éclair aux extrémités opposées lorsque les étiquettes sont correctement positionnées et à une extrémité du bâti.**



UTILISATION DES FERMETURES ÉCLAIR DES ÉLÉMENTS DU TOIT

Les sections du toit sont équipées de fermeture éclair de qualité industrielle qui sont faciles à fermer ensemble. Pour assembler le toit que vous avez choisi, placez la section centrale de 12 pieds ou de 20 pieds sur la partie supérieure du bâti. Localisez les sections A et B du toit et positionnez-les de chaque côté conformément au schéma ci-dessus. Vous pouvez replier les sections A et B vers le haut par-dessus la section centrale et les réunir avec la fermeture éclair ou faire la même chose en les réunissant sous le bâti. Une fois que les parties ont été réunies par la fermeture éclair, assurez-vous d'aligner et de positionner le volet en Velcro au-dessus de la fermeture éclair pour maintenir les éléments du toit ensemble.



ASSEMBLAGE DU COUVERCLE

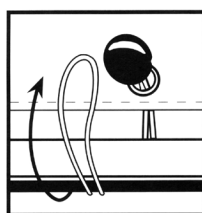


Étape 1

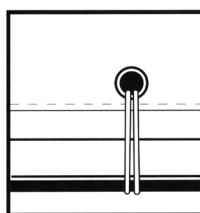
Dépliez le couvercle avec les œillets vers le bas du couvercle et placez-les sur le cadrage. Les bords évasés doivent être situés sur chacun des 4 coins du cadrage.

Étape 2

Commencez par fixer le couvercle bandes élastiques à billes en insérant le cordon élastique de la bande à billes sous le couvercle et à travers l'œillet. Ensuite, raidissez le cordon jusqu'à l'arrêt de la bille. Enroulez le cordon autour du pôle, puis sous la bille. Cela permet de masquer la bille sous le couvercle et donne un aspect plus fini à votre structure.

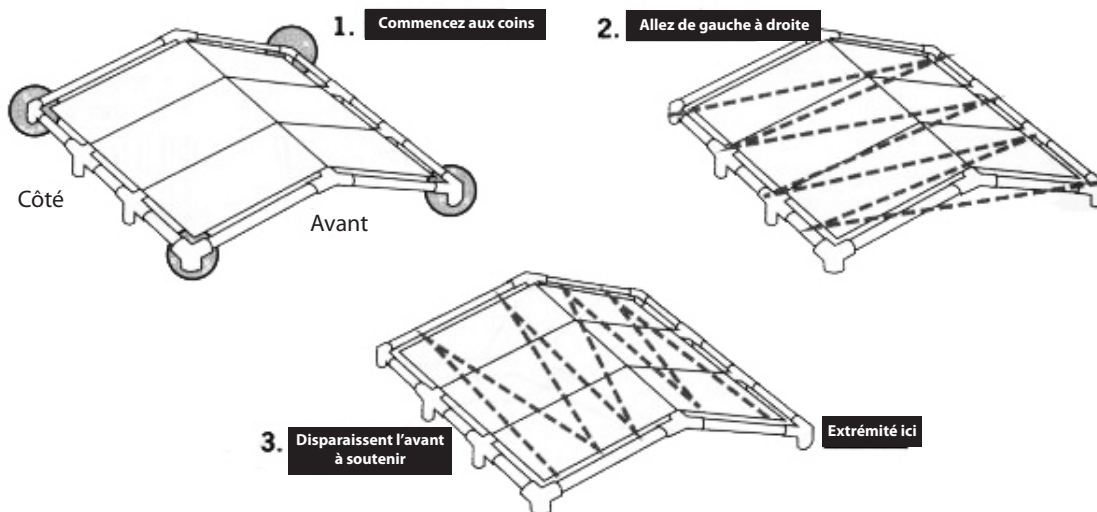


Vue intérieure



Vue extérieure

- Commencez par fixer les 2 bandes élastiques à billes à chacun des quatre coins
- Continuez par fixer les bandes de gauche à droite, en zigzag, vers les bas des deux côtés de l'abri
- Fixez les bandes à l'avant et l'arrière de la structure, de nouveau en zigzag, jusqu'à ce que toutes les bandes soient serrées



Remarque:

Les bandes à billes sont assez longues pour accueillir de différentes longueurs de couvercle. Si vos bandes ont besoin d'un ajustement plus serré, elles peuvent être raccourcies en faisant un nœud supplémentaire dans la bande du cordon. Glissez la bille vers le haut pour révéler le nœud formé. Faites un nouveau nœud sur l'ancien. La taille du nœud va déterminer combien la bande devient courte. Glissez la bille sur le nouveau nœud.



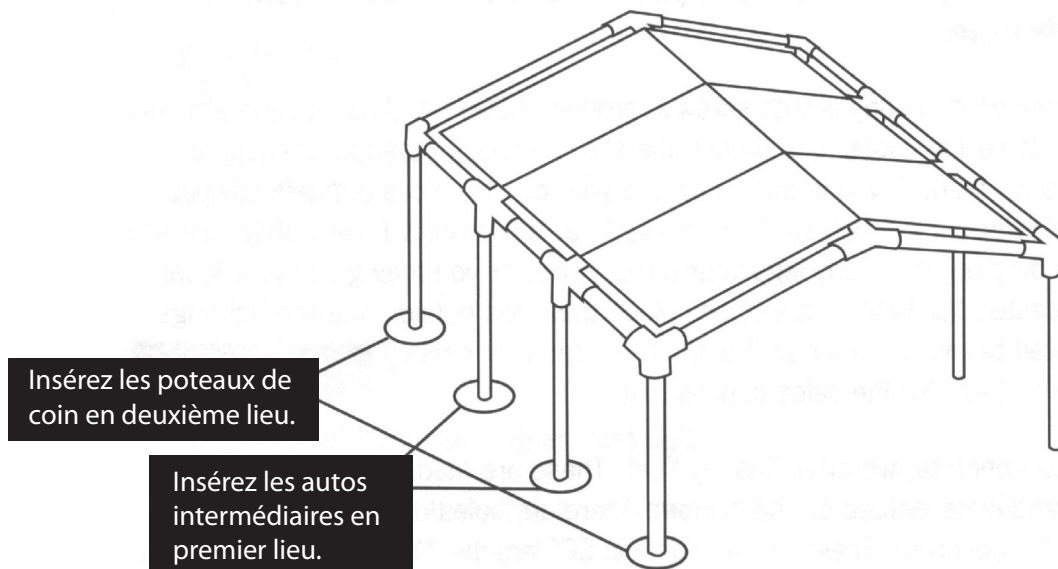
ASSEMBLAGE DE LA PATTES

MAINTENANT, BRANCHEZ LES PÔLES DES PATTES À L'ASSEMBLAGE DU TOIT AVEC LE COUVERCLE DÉJÀ PLACÉ SUR LA STRUCTURE.

Étape A: D'abord insérez les tuyaux pour les pôles du milieu dans les raccords à trois voies et en croix, puis branchez les tuyaux des pattes d'extrémité de la même manière. (Voir l'illustration)

Étape B: Poussez les huit repose-pieds sur le bas de chaque patte.

REMARQUE: les repose-pieds **NE** sont **PAS** pour ancrer l'abri!



FIXATION DES PROTECTIONS DES POTEAUX AUX COUPELLES

Votre abri de jardin extensible possède des protections de poteaux pour les poteaux d'angles. Assurez-vous que les coupelles ont été insérées dans les tubulures des poteaux et que le crochet regard vers l'extérieur. Fixez l'anneau en partie inférieure de la protection par-dessus le crochet sur la coupelle. Tirez sur la bride de réglage pour le serrage. **ATTENTION : Ne tirez pas trop sur la bride sinon vous pourriez endommager les crochets et la protection des poteaux.** (Consultez l'image à droite)

Les poteaux centraux ne possèdent qu'une bride. Ils se connectent à un oeillet en partie supérieure du toit et s'attachent sur les coupelles de la même manière que les protections des poteaux d'angle. Les brides empêcheront le toit de battre au vent.

NOTE: The canopy footpads are not intended for anchoring. You may insert large nails through the holes into the ground to keep the legs from sliding.



IMPORTANT! Une fois les pattes et le couvercle sont assemblés, votre abri se comportera comme un cerf-volant dans le vent. Il est impératif que les ancrs de l'abri soient installés maintenant!

ANCRER VOTRE STRUCTURE



Cet abri est conçu pour être utilisé comme une structure temporaire. Après l'assemblage, l'abri DOIT ÊTRE solidement ancré au sol pour éviter les dommages causés par les vents. Votre abri se comportera comme un cerf-volant dans le vent s'il n'est pas correctement et solidement ancré au sol. Des vents violents provoqueront le tordeur du cadrage et les pattes non ancrées tomberont et pourtant l'abri s'effondrera. Si des vents violents sont attendus, vous devez retirer le couvercle du cadrage pour éviter tout dommage.

Étape 1

Mesurez au moins 36 po (91,44 cm) de chaque patte. Vissez chaque ancre dans le sol en laissant 2 po (5,08 cm) entre le sol et l'œil de chaque ancre. Nous vous recommandons fortement que votre structure soit ancrée à 36 po (91,44 cm) de chaque patte même si ceci peut ne pas être possible dans tous les cas. **INSTALLEZ** les ancrés le plus près possible de 36 po (91,44 cm) des pattes.

Étape 2

Attachez la chaîne de mouillage ou la corde autour du raccord en haut de chaque patte de l'abri.

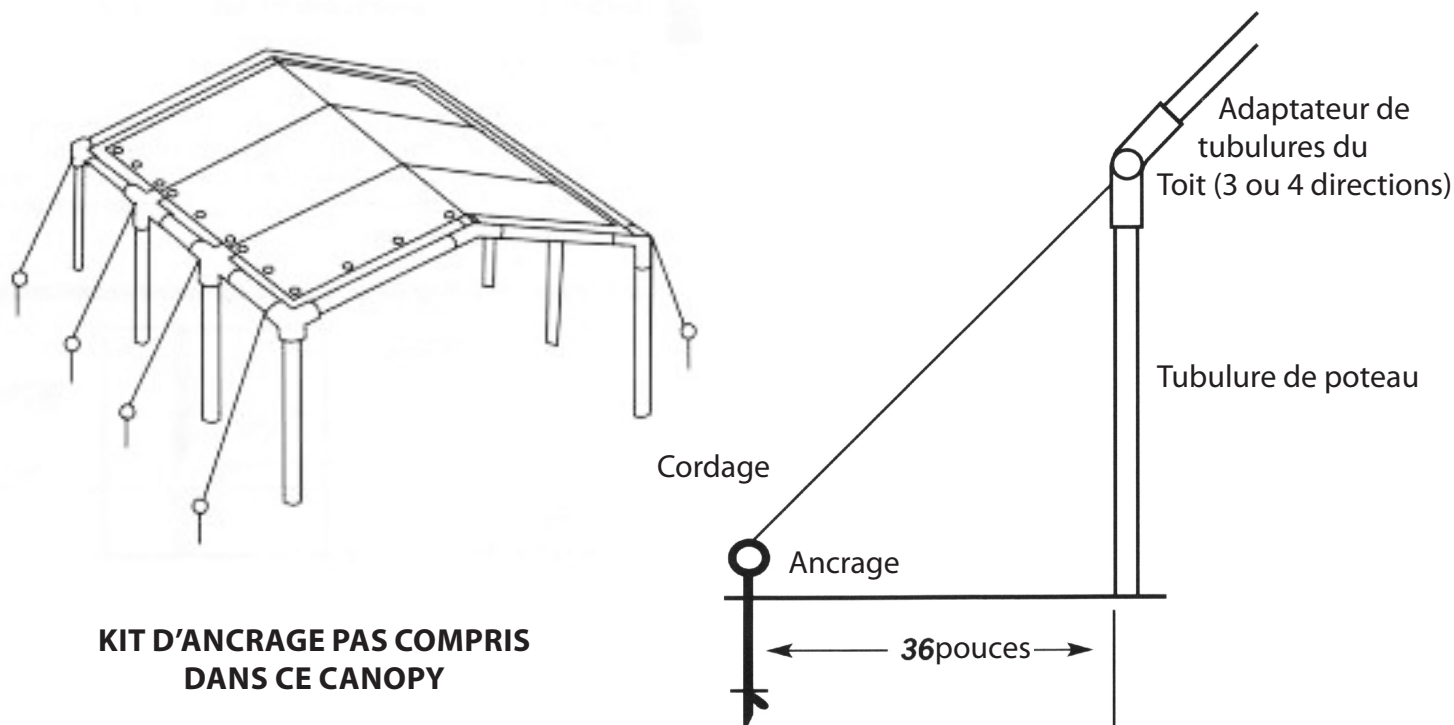
Étape 3

Attachez fermement l'autre extrémité du câble ou de la corde à travers l'œil de l'ancre et tirez fermement.

Étape 4

Maintenant, continuez à visser chaque ancre dans le sol jusqu'à ce que l'œil de l'ancre soit au ras du sol. Ceci va bien attacher la corde d'amarrage de façon plus serrée.

REMARQUE: Vous devez vérifier et serrer la corde fréquemment pour assurer une stabilité maximale de votre abri et pour le protéger contre les dommages provoqués par le vent.



**KIT D'ANCRAGE PAS COMPRIS
DANS CE CANOPY**



AVIS IMPORTANT: VEUILLEZ LIRE ATTENTIVEMENT

Nous sommes convaincus que vous serez entièrement satisfait avec votre structure d'abri King Canopy. Veuillez prendre un moment pour lire les renseignements très importants ci-dessous, et appelez-nous si vous avez des questions.

King Canopy/PIC America, LTD. n'a aucun contrôle sur le vent, la neige, le verglas, la pluie et toute autre condition climatique et nous ne sommes en aucun cas responsables de tout dommage causé par l'abri ou à l'abri. Nous vous suggérons de contacter votre compagnie d'assurance comme vous le feriez pour toute autre structure à l'extérieur.

AUTRES PRÉCAUTIONS QUI DOIVENT ÊTRE SUIVIES:

Gardez toutes les sources de chaleur ou flammes loin de cette toile de tente. La toile de tente se brûlera si on la laisse en contact permanent avec toute source de flamme.

NE PAS cuisiner en dessous ou près de l'abri.

NE PAS entreposer ni utiliser des liquides inflammables en dessous ou près de l'abri.

NE PAS allumer ni entreposer des feux d'artifice en dessous ou près de l'abri.

NE PAS utiliser de l'eau de Javel pour nettoyer le couvercle.

NE PAS nettoyer à sec le couvercle.

NE PAS laver le couvercle dans la machine à laver ou sécher dans la sècheuse. Laver à la main avec un savon doux et de l'eau uniquement.

NE PAS laisser l'eau de pluie, la neige ou la glace s'accumuler sur le dessus du couvercle.

NE PAS accrocher ou suspendre quelque chose du cadrage, des œillets, du système de treillis ou des bandes à bille de la structure.

ENLEVER le couvercle de l'abri avant une tempête, ou démonter toute la structure de l'abri si possible.

ENLEVER l'eau de pluie, la neige et la glace du couvercle de l'abri.

Il s'agit d'une structure temporaire et elle n'est pas recommandée pour être utilisée en tant que structure permanente.

FICHE PRODUIT



Pièces défectueuses

Nous faisons notre mieux pour éliminer les pièces défectueuses qui sont livrées avec nos produits. Toutefois, si vous trouvez une pièce défectueuse, nous remplacerons — gratuitement — toute pièce qui est défectueuse. Vous devrez fournir une preuve d'achat indiquant la date d'achat et nous fournir une description détaillée du composant défectueux. Votre pièce de rechange sera expédiée par transport terrestre, fret payé. La livraison express ou du jour suivant aura des frais payables à destination et sera payée par vous, le consommateur. Les dommages causés par un ancrage incorrect, des vents forts, de la neige, de la glace ou de la pluie ne sont pas considérés comme des défauts.

Ancrage incorrect, vents forts, pluie, neige ou glace

King Canopy/PIC America, LTD. ne garantit pas ces abris dans des conditions climatiques adverses. Ces abris sont conçus pour protéger contre les dommages causés par le soleil, la pluie, la sève des arbres, les oiseaux, etc. Ils ne sont pas conçus pour tenir les charges de toit qui accompagnent la neige, la glace ou les fortes pluies. Si votre abri n'est pas ancré solidement, il peut être soulevé par le vent et s'envoler. Si votre abri s'envole, nous ne sommes pas responsables du remplacement. Si vous savez des conditions climatiques adverses qui ont été prévues, enlevez le couvercle ou démontez l'abri complètement. Le couvercle est conçu pour être rapidement et facilement enlevé.

Garantie

Tous les composants de cet abri disposent d'une garantie limitée de 1 an et sont garantis contre tout défaut matériel ou de main-d'œuvre pour une période de 1 an. Vous devez remplir et retourner la carte de garantie jointe sans délai après l'achat. Veuillez conserver la facture de votre preuve d'achat; on vous demandera de fournir cette facture afin d'obtenir le service de la garantie.

Pièces de rechange non garanties

Si après l'expiration de la période de garantie, vous avez besoin de pièces de rechange, veuillez nous contacter au 1-800-800-6296. Nous avons un stock de pièces de rechange et nous vous les offrons à prix réduit. Notre service à la clientèle sera content de vous aider de toute manière possible.

Certaines régions du pays sont extrêmement difficiles de couvrir. L'usure et la détérioration normales ne sont pas couvertes par la garantie, et doivent être attendues.

Afin de recevoir un prix réduit ou une pièce de rechange gratuite, on peut vous demander de retourner la pièce, fret payé, à notre entrepôt pour une inspection avant d'envoyer une pièce de rechange. Dans tous les cas, vous devez fournir une copie de votre facture indiquant la date d'achat, le numéro de modèle et le prix.

Pour des pièces manquantes, pièces de rechange ou des questions:

Veuillez appeler de 8 h – 17 h heure normale de l'Est, Du lundi au vendredi

1-800-800-6296 ou 1-919-552-2977

Ou vous pouvez nous envoyer une télécopie au: **1-919-552-5069**

Les pièces de rechange et le service à la clientèle sont également disponibles sur notre site Internet. Veuillez nous visiter au **www.kingcanopy.com**