



Enclosed Universal™ 10ft X 20ft

10ft8in (3,3m) Ancho x 20ft (6m) Profundidad x
6ft8in (2m) Altura en los Lados / 9ft9in (2,9m) Altura en el Centro



King Canopy Item #: BJ2PC

Con 8 patas, toldo, paredes laterales con ventanas, correas elásticas de bola y bases de los tubos.




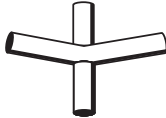






Distribuido por:
PIC America, LTD.
8009 Purfoy Road • Fuquay-Varina, NC 27526
1-800-800-6296 • www.kingcanopy.com

ADVERTENCIA:

No acerque la tela de esta carpa a llamas o fuentes de calor. Esta carpa está hecha de tela que cumple con las especificaciones CPAI-84 Sec 6 y NFPA 701 de resistencia a las llamas. No es a prueba de incendios. La tela se quemará si se deja en contacto continuo con fuentes inflamables.



LISTA DE PIEZAS

6X6PC	17 pz	Tubos de 78"	
5X8PC	8 pz	Tubos de 68"	
3WPC	6 pz	Conectores de 3 puntas	
4WPC	6 pz	Conectores de 4 puntas	
BALL104W	104 pz	Correas elásticas de bola	
PFOOT	8 pz	Bases de los tubos	
T81020SWW-W	2 pz	Paredes laterales con ventanas	
T81020EWZFR6 T81020EWFR6	2 pz	Pared de frente (con cierre) Pared de fondo (solida)	
TDS10206-5	1 pz	Toldo	
CCLIP	4 pz	Clips de cortina	

ARMADO DE LA ESTRUCTURA

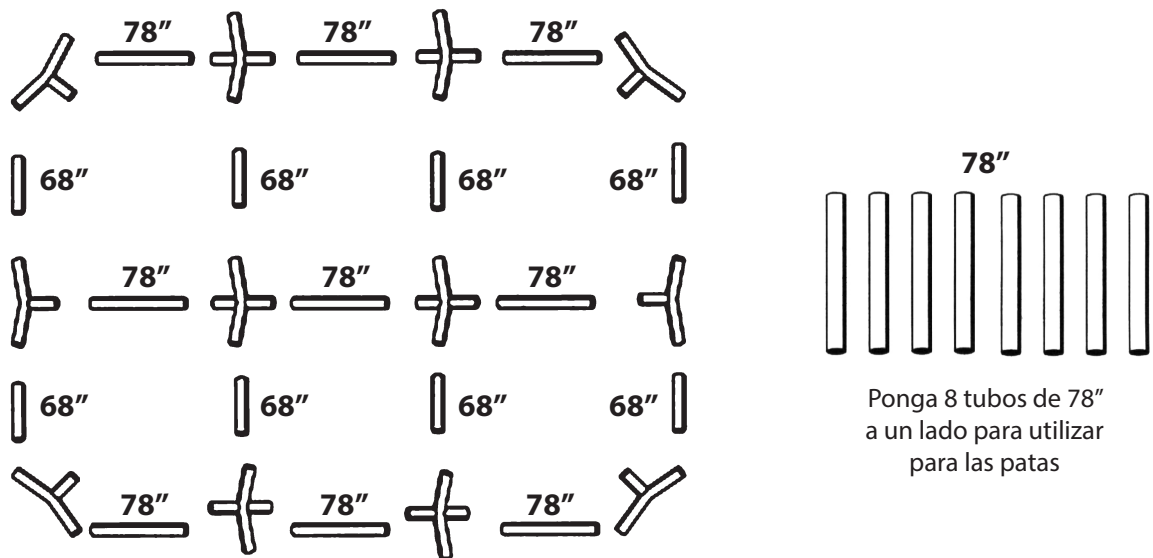


Paso 1

Separar todas las piezas de acuerdo al tamaño y la forma y disponerlas de acuerdo con la siguiente ilustración.

Observaciones:

- Los tubos de 68" se utilizan para formar las vigas del techo.
- Los tubos de 78" se utilizan para formar el perímetro del techo y para las patas.

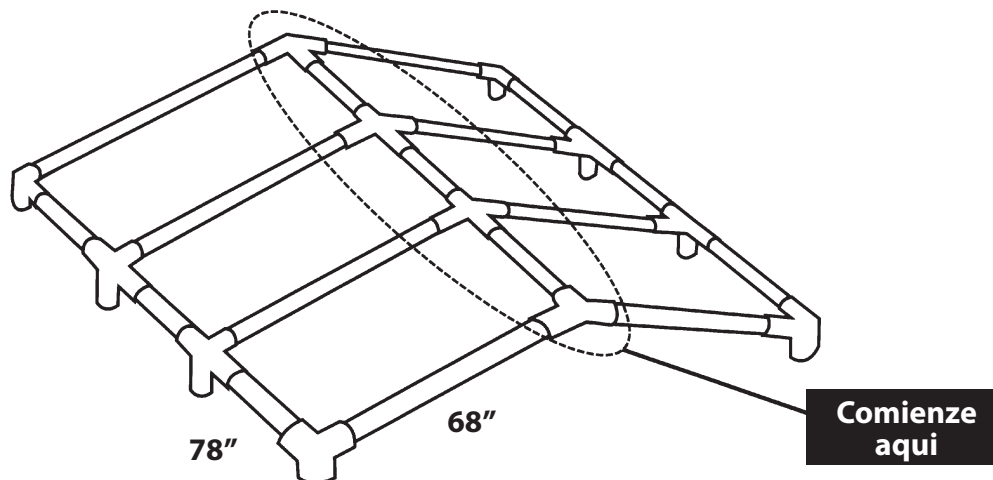


Ponga 8 tubos de 78" a un lado para utilizar para las patas

Step 2

Conecte los restantes caños perimetrales y de las vigas comenzando con el centro de la estructura y terminando con las del perímetro.

NOTE: Se debe instalar la cubierta antes de conectar las patas.



¡NO CONECTE LOS PALOS DE LA PATA TODAVÍA!



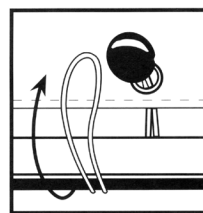
ARMADO DE LA CUBIERTA

Paso 1

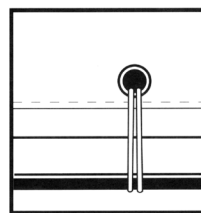
Extienda la cubierta con las arandelas hacia la base de la cubierta y colóquela sobre la estructura. Los bordes con tuercas deben ubicarse en cada una de las 4 esquinas de la estructura.

Paso 2

Comience uniendo la cubierta con las correas de bola elásticas mediante la inserción de la cuerda elástica de la correa de bola por debajo de la cubierta y a través de la arandela. Luego, tire de la cuerda hasta que se detenga la bola. Enrolle la cuerda alrededor del polo y luego debajo de la bola. Esto ocultará la bola debajo de la cubierta y brindará una apariencia más prolija a su unidad.

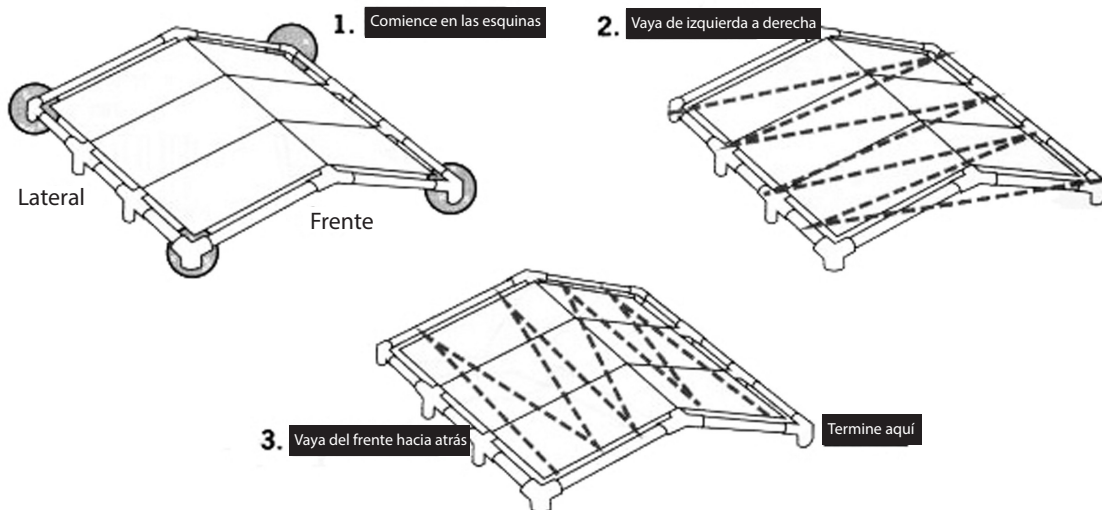


Visión interior



Visión exterior

- Comience colocando 2 correas de bola elásticas en cada una de las cuatro esquinas
- Continúe colocando correas de izquierda a derecha en forma zigzagueante hacia ambos lados del toldo
- Coloque correas en el frente y en la parte trasera de la unidad, nuevamente, de modo zigzagueante hasta que todas las correas estén seguras



Nota:

Las correas de bola son lo suficientemente largas como para adaptarse a cubiertas de diversos largos. Si sus correas requieren un mayor ajuste, se las puede acortar mediante un nudo adicional en la correa de la cuerda. Deslice la bola hacia arriba para revelar el nudo atado.

Ate un nuevo nudo sobre el antiguo. El tamaño del nudo determinará que tan corta se vuelve la correa. Deslice la bola hacia abajo sobre el nuevo.

¡NO CONECTE LOS PALOS DE LA PATA TODAVÍA!

ARMADO DE LAS PATAS Y DE LA PARED



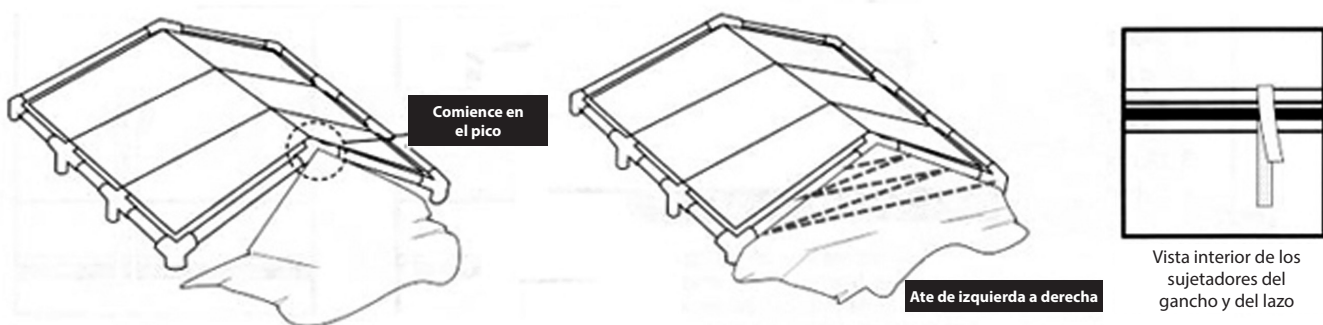
Paso 1

Extienda cada una de las paredes.

- La pared frontal con cierres y la pared del fondo
- Las paredes laterales con ventanas

Paso 2

Encuentre las correas de amarre de gancho y lazo en uno de los lados de la primera pared lateral que se debe armar. Estas correas se deben colocar en el caño superior de la estructura del toldo amarrando las correas sobre los palos perimetrales. Repita con la segunda pared lateral, con la pared trasera y la delantera.

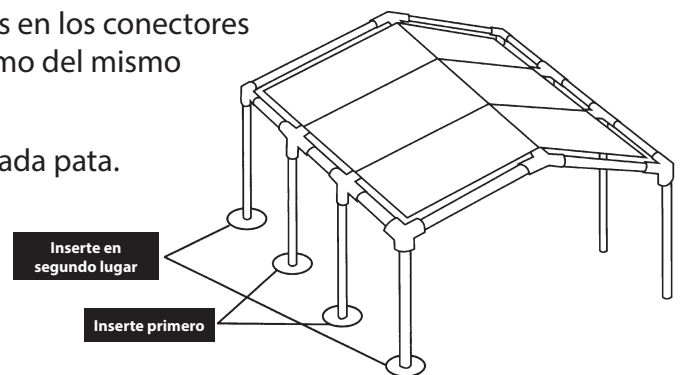


AHORA, CONECTE LOS PALOS DE LAS PATAS AL TECHO ARMADO CON LA CUBIERTA POSICIONADA SOBRE LA UNIDAD.

Paso A: Primero, inserte los caños para los palos centrales en los conectores de 3 y 4 vías y luego, conecte los caños del palo del extremo del mismo modo. (Vea la ilustración).

Paso B: Empuje las ocho tapas de pata hacia la base de cada pata.
OBSERVACIÓN: Las tapas de patas NO son para fijar.

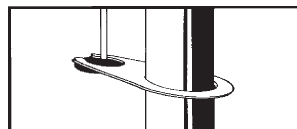
Paso C: Conecte las correas de amarre de gancho y lazo en el extremo inferior de cada pata.



Paso 3

Después de conectar la parte superior de las paredes laterales y de instalar los caños de las patas en los conectores en el perímetro de la unidad, utilice las correas de bola elástica para conectar el extremo de cada pared lateral a las 4 esquinas de la unidad.

Slip one clip onto each of the corner legs.



Para asegurar los clips en las patas de esquina, utilice el cordón cosido en cada extremo de la cubierta. Ajuste el cordón de manera uniforme a cada lado de la cubierta tirando de los cordones en cada extremo de la cubierta, al mismo tiempo. Inserte el balón en el cordón en la ranura en el clip de la cortina. Saque el clip de abajo hasta que quede ajustada. La presión de el cordón hará que el clip se agarre a la tubería.

Puede ser que tenga que volver a ser reforzado los clips de cortina debido a fuertes ráfagas de viento. ¡IMPORTANTE! Una vez que se reúnen las piernas y la cubierta, el pabellón actuará como una cometa en el viento. Es imperativo que las anclas cubierta se instalará AHORA!



ANCLAR LA UNIDAD

Este toldo está diseñado para ser utilizado como una estructura temporaria. Después de armarla, se DEBE asegurar a la tierra a fin de evitar daños provocados por el viento. Su toldo actuará como una cometa en el viento si no se la sujeta firmemente a tierra. Los vientos fuertes causarán que la estructura se mueva y que las patas no sujetas caigan y se derrumbe el toldo. Si se esperan vientos fuertes, debe quitar la cubierta de la estructura para evitar daños.

Paso 1

Mida al menos 36" desde cada pata. Atornille cada sujetador a tierra dejando 2" entre la tierra y el ojo de cada sujetador. Le recomendamos que su unidad se sujete a 36" de cada pata a pesar de que esto no podría ser posible en todos los casos. INSTALE los sujetadores lo más aproximado posible a 36" entre una pata y la otra.

Paso 2

Ate el cable o la soga del sujetador alrededor del conector en la parte superior de cada pata del toldo.

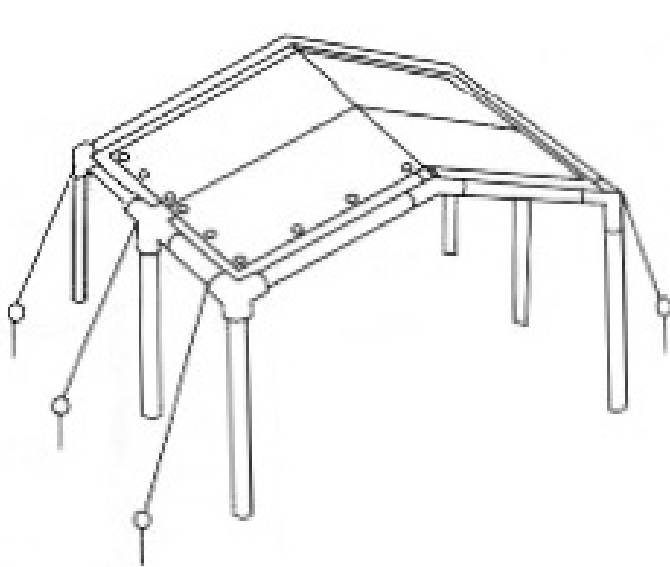
Paso 3

Ate con seguridad el otro extremo del cable o de la soga a través del ojo del sujetador y tire con firmeza.

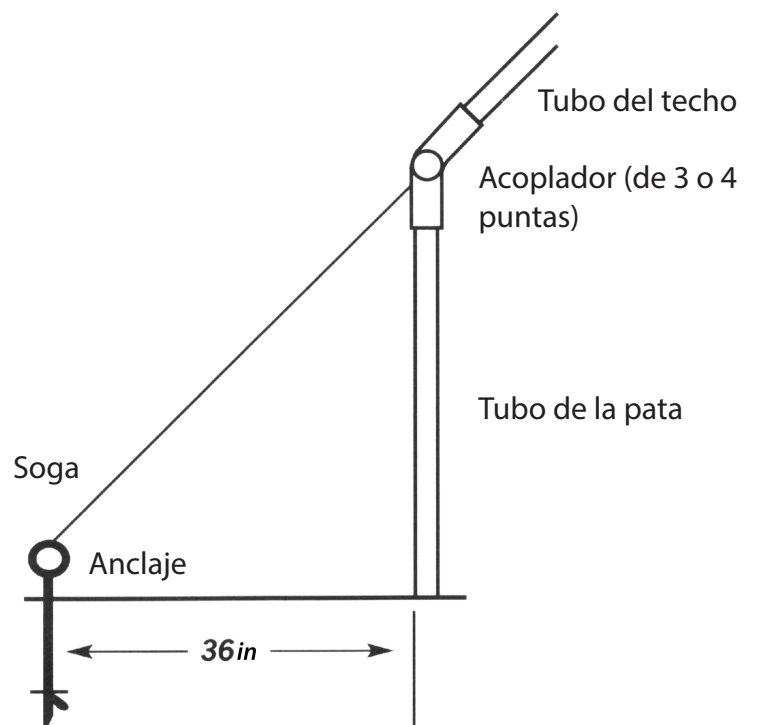
Paso 4

Ahora, continúe atornillando cada sujetador en tierra hasta que el ojo del sujetador se encuentre a ras del suelo. Este paso asegurará la soga del sujetador con más firmeza aún.

OBSERVACIÓN: Debería verificar y ajustar la soga con frecuencia para garantizar la máxima estabilidad de su toldo y para protegerla contra los daños.



**SISTEMA DE ANCLAJE
NO ESTA INCLUIDO**



NOTA IMPORTANTE: LEA CON ATENCIÓN



Confiamos en que usted estará completamente satisfecho con su King Canopy. Tome unos momento para leer la siguiente información que es muy importante, y llámenos si desea realizar alguna consulta.

King Canopy/PIC America, LTD. no tiene control sobre el viento, la nieve, el hielo, la lluvia ni ninguna otra condición climática y no somos responsables de ningún modo por los daños ocasionados por el toldo ni al mismo. Le sugerimos que se comuniqué con su empresa aseguradora como lo haría con respecto a cualquier otra estructura externa.

OTRAS PRECAUCIONES A TENER EN CUENTA:

Mantenga todas las fuentes de fuego o calor lejos de la tela de esta carpa. La tela de la carpa se quemará si se deja en contacto continuo con cualquier fuente de fuego.

NO cocine debajo ni cerca del toldo

NO almacene ni utilice líquidos inflamables debajo ni cerca del toldo.

NO almacene ni utilice líquidos inflamables debajo ni cerca del toldo.

NO utilice lavandina para lavar la cubierta.

NO lave a seco la cubierta.

NO lave la cubierta en lavarropas ni lo seque en secarropas. Lave a mano con jabón suave y agua.

NO deje que se acumule agua de lluvia, nieve ni hielo sobre la parte superior de la cubierta.

NO cuelgue ni suspenda nada de la estructura, de las arandelas, del sistema de cercha ni de las correas de bola de la unidad.

QUITE la cubierta del toldo antes de una tormenta, ni desarme el toldo por completo de ser posible.

QUITE el agua de lluvia, la nieve y el hielo de la cubierta del toldo.

Esta es una estructura temporaria y no se recomienda su uso como estructura permanente.



INFORMACIÓN DEL PRODUCTO

Piezas faltantes / defectuosas

Hacemos todo lo posible para eliminar cualquier pieza defectuosa que se envíe con nuestros productos. Inspeccione cuidadosamente todos los paquetes a su llegada e informe de cualquier artículo faltante o defectuoso al recibirlo. Cualquier discrepancia debe ser reportada a King Canopy dentro de los 30 días de la compra. Asegúrese de tomarse unos minutos para hacer coincidir todos los elementos de la caja con los elementos del manual del producto. Si hay artículos faltantes o defectuosos, los enviaremos sin cargo. Deberá enviar un correo electrónico a information@kingcanopy.com con el comprobante de compra que muestre la fecha de su compra y las fotos de la pieza defectuosa. Su reemplazo será enviado sin cargo por envío terrestre. Envíos al día siguiente o el envío expreso requerirán que el flete sea cobrado y pagado por usted. Los daños causados por el anclaje incorrecto, vientos fuertes, nieve, hielo o lluvia no se consideran defectos.

Garantía limitada de 1 año

Todos nuestros componentes de la carpa cuentan con una garantía limitada de 1 año (90 días limitada en artículos de la marca Value King) y están garantizados contra defectos en materiales y mano de obra durante este período. Debe contactarnos a information@kingcanopy.com y presentar su comprobante de recibo de compra y fotos de la pieza defectuosa. Esto no se refiere a ninguna pieza faltante o defectuosa en el período de inspección de 30 días.

Devoluciones defectuosas

Si recibe un producto defectuoso y desea devolverlo, comuníquese con nuestro departamento de servicio al cliente para recibir un número de autorización de devolución. Todos los artículos pasarán por el control de calidad antes de emitir un crédito. Se le contactará al recibir su mercancía devuelta y se le notificará si su devolución es aceptada o no. Si no, tendrá la opción de recibir el producto a su cargo.

Anclaje inadecuado, vientos fuertes, lluvia, nieve, hielo

King Canopy / PIC America, LTD. no garantiza estos toldos en condiciones climáticas adversas (incluida la nieve y el hielo) bajo ninguna circunstancia. Estas cubiertas están diseñadas para proteger contra los daños causados por el sol, la lluvia ligera, la savia de los árboles, las aves, etc. No están diseñados para soportar cargas en el techo que acompañan a la nieve, el hielo o las fuertes lluvias. Si su cubierta está anclada incorrectamente y se derrumba, no enviaremos ninguna pieza de repuesto gratuita por daños. Si sabe que se prevé un clima fuerte, retire la cubierta o retire la unidad por completo. La cubierta está diseñada para ser retirada rápida y fácilmente.

Piezas de repuesto sin garantía

Si su garantía expira y necesita repuestos y no las pueden encontrar en www.kingcanopy.com, contáctenos al 1.800.800.6296. Disponemos de repuestos para la mayoría de nuestros productos. Nuestro departamento de servicio al cliente

estará dispuesto en ayudarle de cualquier manera posible. Ciertas regiones del país son extremadamente duras con las cubiertas. El desgaste normal no está cubierto por la garantía. Para recibir una pieza de repuesto, es posible que se le solicite que la devuelva, con el envío prepago, a nuestro almacén para inspección antes de que le enviemos un reemplazo. En todos los casos, debe proporcionar una copia de su recibo que muestre la fecha de compra, el número de modelo y el precio.

Política de devolución

Todas las devoluciones requerirán un número de autorización de devolución (RA). Para obtener un RA, comuníquese con nuestro departamento de servicio al cliente al 800.800.6296. Todas las devoluciones deben enviarse antes de los 30 días de la fecha de compra, que se encuentran en el recibo. Cualquier devolución sumada después de 30 días sin un número de RA no será aceptada. El crédito se emitirá al recibir el producto y se inspeccionará en busca de daños o desgaste excesivo. La cantidad total del producto se acreditará en forma de pago original menos una tarifa de reposición del 25% y el envío y manejo.

Información de seguridad y cuidado

Siempre usa tu mejor juicio. **NO** use este producto como cubierta permanente. Son para **uso temporal solamente**. Los daños debidos a las condiciones climáticas no están justificados. **NO** lo instale en lugares inclinados. Nunca lo instale en condiciones de viento, lluvia o nieve. La cubierta no es para protección contra tales condiciones. Utilizar solo para sombra. Desmunte y almacene adecuadamente su cubierta después de cada uso. **NO** deje que la nieve o la lluvia se acumule en la parte superior. Siempre use un sistema de anclaje. Mantenga su cubierta lejos de todas las fuentes de fuego. **NO** lave a máquina su parte superior. Use jabón suave y agua con un cepillo mientras el toldo está abierto sin las patas extendidas. **NO** utilice detergentes fuertes o abrasivos. **NO** guarde su cubierta si está mojada o húmeda. Esto promueve el moho. Tienda SECA. Para obtener los mejores resultados para mantener su parte superior limpia y evitar pequeños rasgones, se recomienda que se quite y se almacene en la bolsa de transporte después de cada uso. **¡Nunca dejes tu cubierta desatendida!**

Para piezas faltantes, piezas de repuesto o cualquier pregunta:

Envíe un correo electrónico a information@kingcanopy.com o llámenos entre las 8:00 am y las 5:00 pm hora del este, de lunes a viernes al **1-800-800-6296**.

Las piezas de repuesto y el servicio al cliente también están disponibles a través de nuestro sitio web.

Por favor visítenos en www.kingcanopy.com